

BUSINESS-SCHWARZWEISSDRUCKER FÜR HOHE DRUCKAUFKOMMEN BIS ZUM FORMAT DIN A3

EPSON ACULASER M8000N-SERIE



Alle erforderlichen Schnittstellen:
standardmäßige Ethernet 10/100 Base Tx-, High-Speed USB- und Parallelanschluss

Hohe Flexibilität bei großen Druckaufträgen: Offset-Stapler, Duplexeinheit sowie 3 zusätzliche Papierkassetten für das Format DIN A3/A4 als Optionen erhältlich

Schnelle Verarbeitung komplexer Druckaufträge: standardmäßiger Arbeitsspeicher von 128 MB, erweiterbar auf 576 MB

Einfacher Wechsel zwischen Druckmedien: die Papierkassetten können im Handumdrehen für Papier im DIN A3-Format vergrößert werden



Unsere leistungsstarken Schwarzweißlaserdrucker

Die Epson AcuLaser M8000N-Serie ist die schnellste Laserdrucker-Serie aus dem Epson Produkt-Portfolio. Sie erzielen eine beeindruckende Geschwindigkeit von bis zu 44 Seiten pro Minute im Format DIN A4 und bis zu 25 Seiten pro Minute im Format DIN A3. Durch die hohe Auflösung von 1200 x 1200 dpi, Original Adobe® PostScript® 3™ und den PDF-Direktdruck gelingt eine optimierte Verarbeitung. Das ist vor allem für Abteilungen und Arbeitsgruppen von Vorteil, die hohe Druckaufkommen in hoher Qualität bewältigen müssen.

Hohe Produktivität, niedrige Gesamtkosten

Diese kostengünstigen und robusten Drucker bestehen aus vielen langlebigen Komponenten. Sie drucken problemlos größere Druckvolumen. Die Rückgabe-Imaging-Kassette trägt außerdem zu den niedrigen Betriebskosten bei. Wenn Sie diese kaufen, unterstützen Sie aktiv unser Recyclingprogramm. Dafür belohnen wir Sie mit einem Preisvorteil. So werden diese Drucker zu einer enorm wirtschaftlichen Lösung.

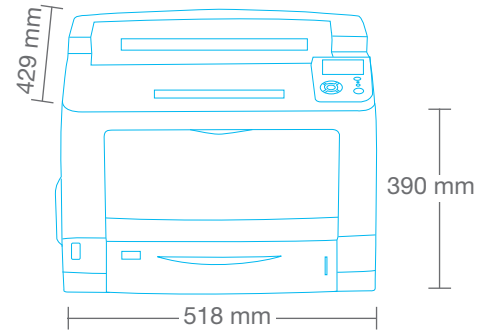
Erhöhte Sicherheit

Mit der integrierten SSL-Datenverschlüsselung für Netzwerke schützt die Epson AcuLaser M8000N-Serie Ihre Dokumente. Sie bietet zudem eine Funktion, mit der sich Kopien von einem Original unterscheiden lassen. Eine optionale CF-Karte kann für vertrauliche Druckaufträge genutzt werden. Außerdem können Sie die optionale EpsonNet Authentication Drucktechnologie installieren und so sicherstellen, dass nur autorisierte Empfänger an ihre Ausdrücke gelangen.

ABMESSUNGEN UND TECHNISCHE DATEN

DRUCKFUNKTIONEN	Drucktechnologie: Laserdrucker Auflösung: Echte 1200 dpi Druckgeschwindigkeit: DIN A4: bis zu 44 Seiten/Min., DIN A3: bis zu 25 Seiten/Min. Reaktionszeit bis zum ersten Ausdruck: 7,8 Sek. Aufwärmzeit: 18 Sek. Max. monatl. Druckvolumen: 200.000 Seiten
TECHNISCHE DATEN DES CONTROLLERS	Prozessor: 500 Mhz Speicher: Standard: 128 MB, max.: 576 MB Druckeremulationen: Original Adobe® PostScript® 3™, PCL6, PCL5e, PDF1.3, ESC/Page, FX, ESCP2, I239X Residente Schriftarten: Skalierbar: 84 ESC/Page, 95 PCL5c, 80 PCL6, 17 PS3 Bitmap: 7 ESC/Page, 5 PCL5c, 1 PCL6 Schriftarten: 10 ESC/P2, 8 FX, 8 I239X
SCHNITTSTELLEN UND ANSCHLUSSMÖGLICHKEITEN	Serienmäßige Schnittstellen: Ethernet (100Base-TX/10Base-T), USB 2.0 High-Speed, Parallelanschluss (IEEE 1284) Optionale Schnittstellen: Typ B und CompactFlash Netzwerkdruckerprotokolle: TCP/IP: LPR, FTP, IPP, PORT2501, PORT9100, WSD Microsoft Network: Net BIOS über TCP/IP, Net BIOS über NetBEUI NetWare: Betriebsmodus, Bereitschaftsmodus, NDS Print Server, Bindery Print Server, Remote Printer AppleTalk Netzwerkmanagementprotokolle: TCP/IP: SNMP, HTTP, TELNET, DHCP, BOOTP, APIPA, PING, DDNS, mDNS, SNTP, SSDP, SLP, WSD, LLTD Microsoft Network: Auto-IP, SSDP - MS Network (NetBEUI); SNMP - NetWare: SNMP - AppleTalk: SNMP Bedienfeld: Bitmap-LCD mit 132 x 65 Punkten, 3 LEDs, 7 Tasten
PAPIERMANAGEMENT	Standardpapierzufuhr: 650 Blatt (Multifunktionskassette für 150 Blatt + Papierkassette für 500 Blatt) Maximale Papierkapazität: 2.150 Blatt (Multifunktionskassette für 150 Blatt + Papierkassette für 500 Blatt + 3 zusätzliche Papierkassetten für jeweils 500 Blatt) Papierformat: DIN A3, A4, A5, A6, B4, B5, LT, HLT, LGL, GLG, GLT, EXE, B, F4, Folien, Etiketten, DIN C5, C6, Com10, DL, Mon, ISO-B5, benutzerdefiniert: 98,4-508 mm bis 75-297 mm Papiergewicht: 64 bis 216 g/m² Optionales Papiermanagement: 500-Blatt-Universalpapierkassette C12C813982 – max. 3 Duplexeinheit (C12C802552) Papieraufgabe (Standard/Maximal): Offset-Stapler für 500 DIN A4-Blatt (C12C802562) 450 Blatt/900 Blatt (mit optionalem Offset-Stapler: C12C802562)
ELEKTRISCHE ANFORDERUNGEN	Normen: International Energy Star® Nennspannung/Nennfrequenz/Strom: 220 V bis 240 V / 50 Hz oder 60 Hz / 3,5 A Leistungsaufnahme: 703 W (im Betrieb), 88 W (Bereitschaftsmodus), 4 W (Energiesparmodus)
SYSTEMANFORDERUNGEN & BETRIEBSSYSTEMUNTERSTÜTZUNG	Systemanforderungen: PC: Ethernet (100BaseTX/10BaseT), USB (ab Version 1.1) oder Parallelanschluss MAC: EtherTalk, USB ab Version 1.1, falls verfügbar Windows-Unterstützung: Microsoft Windows 2000 / XP / Server 2003 / Microsoft Windows Vista / Server 2008 / XP x64 Edition / Server 2003 x64 Edition / Vista x64 / 2008 x64 Edition Mac-Unterstützung: Mac OS ab Version 10.3.9 Die Kompatibilität mit Linux, Unix, Novell, SAP usw. erfahren Sie unter www.business-solutions.epson.de/Compatible.htm
ZUSÄTZLICHE SOFTWARE	Treiber: Druckertreiber, Epson Status Monitor 3, Kurzanleitung, Anleitung bei Papierstau Software: Netzwerkdienstprogramme und Netzwerkhandbuch
ABMESSUNGEN UND GEWICHT	(B x H x T mm, kg) Epson AcuLaser M8000N: Haupteinheit: 518 x 429 x 390 mm, 22,5 kg 500-Blatt-Papierkassette: 505 x 373 x 143 mm, 6,3 kg Duplexeinheit: 435 x 147 x 233 mm, 2,3 kg DIN A4-Offset-Stapler: 501 x 312 x 212 mm, 3,0 kg
UMGEBUNGSBEDINGUNGEN	Temperatur: Betrieb: 5 bis 35°C; Lagerung: 0 bis 35°C Luftfeuchtigkeit: Betrieb: 15 bis 85 % relative Feuchte/Lagerung: 15 bis 80 % rel. Luftfeuchtigkeit Betriebsgeräusch: Betrieb: 7,44 B(A); Bereitschaftsmodus: 5,3 B(A) Geräuschpegel: Betrieb: 58 dB(A); Bereitschaftsmodus: 38 dB(A)
SICHERHEIT UND VORSCHRIFTEN	Sicherheitsstandards: Staub: max. 4,00 mg/h, Ozon: max. 1,50 mg/h, Styrol: max. 1,00 mg/h, Benzol: 0,05 mg/h, TVOC: max. 10,00 mg/h, kein PVC in Plastikteilen, entspricht den chemischen Richtlinien EN60825-1 und EN60950-1 EMV/EMB: EN55022 (CIRSPR Publikation 22), Klasse B, EN61000-3-2, EN61000-3-3, EN55024 Ozonproduktion: Entspricht UL 478, 5. Druck
GARANTIE	Standard: 1 Jahr mit Vor-Ort-Servie Optional: Erweiterung auf 3 Jahre CoverPlus mit Vor-Ort-Service

EPSON ACULASER M8000N-SERIE



MODELLKONFIGURATION

- Epson AcuLaser M8000N Hauptmodell C11CA38011BZ
- Epson AcuLaser M8000TN Epson AcuLaser M8000N + Papierkassette für 500 Blatt C11CA38011BY
- Epson AcuLaser M8000DN Epson AcuLaser M8000N + Duplexeinheit C11CA38011BX
- Epson AcuLaser M8000DTN Epson AcuLaser M8000DN + Papierkassette für 500 Blatt C11CA38011BV
- Epson AcuLaser M8000D3TN Epson AcuLaser M8000DN + drei Papierkassetten für jeweils 500 Blatt C11CA38011BW

VERBRAUCHSMATERIAL

- Standard Imaging-Kassette: 15.000 Seiten (ISO 19752) 470 x 242 x 237 cm (BxTxH) – 2,7 kg C13S051188
- Rückgabe-Imaging-Kassette*: 15.000 Seiten (ISO 19752) 470 x 242 x 237 cm (BxTxH) – 2,7 kg C13S051189
- Doppelpack Rückgabe-Imaging-Kassette*: 30.000 Seiten (ISO 19752) 470 x 252 x 474 cm (BxTxH) – 6,4 kg C13S051189DB
- Imaging-Kassette im Lieferumfang: 6.000 Seiten (ISO 19752)

OPTIONEN

- Duplexeinheit: C12C802552
- 500-Blatt-Universalpapierkassette: C12C802542
- DIN A4-Offset-Stapler: C12C802562
- Zusätzlicher Arbeitsspeicher:
 - 64 MB RAM: 7000275
 - 128 MB RAM: 7000276
 - 256 MB RAM: 7000277

*Für Rückgabe-Tonerkassetten gilt ein Sonderpreis. Beim Öffnen dieser Tonerkassettenverpackung verpflichtet sich der Endverbraucher, die Kassette über ein Epson Rückführungsprogramm kostenlos zurückzugeben, sobald sie verbraucht ist, um ein vollständiges Recycling zu ermöglichen. Dieser Service ist nicht in allen Ländern verfügbar. Genauere Informationen erhalten Sie unter www.epson.com/recycle/

Better Products for a Better Future™

Wir bei Epson wissen, dass zukünftige Planungen ein ausgeprägtes Umweltbewusstsein erfordern. Aus diesem Grunde stellen wir innovative Produkte her, die zuverlässig, wiederverwertbar und energiesparend sind. Bessere Produkte, die weniger Ressourcen erfordern und damit einer besseren Zukunft für alle dienen.



Epson Deutschland GmbH
 Otto-Hahn-Str. 4
 D-40670 Meerbusch
 Info-Line: 01805/23 41 10 (0,14€/Min aus dem deutschen Telekom-Festnetz. Abweichungen aus anderen Festnetzen und Mobilfunknetzen sind möglich. Details erfahren Sie von Ihrem Provider)
 Telefax: +49 (0) 2159/538-3000
www.epson.de

Epson in Österreich
 Info-Line: 0810/20 01 13 (0,07 €/Min.)
www.epson.at
 Epson in der Schweiz
 Info-Line: 0848 44 88 20 (4-8 Rp./Min)
www.epson.ch

Alle Marken und eingetragenen Warenzeichen sind das Eigentum der Seiko Epson Corporation oder der jeweiligen Rechteinhaber. Diese Produktinformationen können ohne vorherige Ankündigung geändert werden.

